



СИТИПОИНТ
ТЕЛЕМАТИКА И АНАЛИТИКА



ИНСТРУКЦИЯ

ПО ПОДКЛЮЧЕНИЮ ПОРТАТИВНОГО УСТРОЙСТВА ТС-А1G-V8.P



+7 (495) 911-69-98



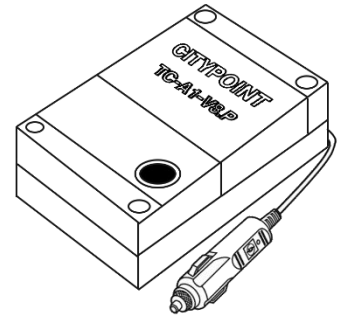
support@citypoint.ru



107045, г. Москва,
ул. Просвирин переулок, д.4

Описание

Бортовое устройство CITYPOINT V8.P — это современный телематический контроллер, подключаемый к гнезду "прикуривателя" автомобиля. Устройство работает в режиме реального времени с использованием технологий GNSS и GSM, позволяя определять местоположение, скорость, пробег и передавать данные на сервер CITYPOINT.



Конструкция

Устройство V8.P создано на базе контроллера TC-A1G-V8.1, которая размещена в защищенном гермокорпусе и комплектуется специальным переходником для подключения к прикуривателю. В устройство интегрирован считыватель ключа SmartButton для идентификации водителей, а также встроенный зуммер для звуковых оповещений.

Подключение устройства

1. Извлеките устройство из упаковки.

1.1 Подключите штекер устройства в гнездо прикуривателя автомобиля до упора. (Рис.1)

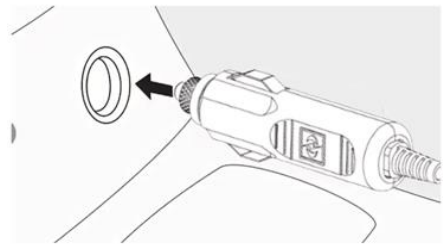


Рис.1 Подключение штекера

Внимание!

В гнезде прикуривателя должно быть напряжение 12 V.

На некоторых автомобилях для подачи питания в прикуриватель необходимо включить зажигание.

Индикация устройства

После подачи питания устройство автоматически включится и начнет процесс идентификации в сети.

Необходимо убедиться, что на устройстве TC-A1G-V8.1 под прозрачной крышкой загорелся индикатор **PWR** (зелёного цвета). (Рис.2)

Индикатор красного цвета **GSM** и **LAN** - загораются, когда устройство регистрируется в сети и передаёт данные на сервер.

GSM и **LAN** горят - данные передаются на сервер.

GSM горит и **LAN** не горит - устройство зарегистрировалось в сети оператора, но не подключилось к серверу.

GSM моргает и **LAN** не горит - устройство пытается найти и зарегистрироваться в сети оператора.

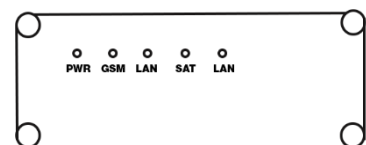


Рис.2 Схема расположения индикаторов на передней панели TC-A1G-V8.1

Идентификация водителя

Идентификация водителя происходит при прикладывании ключа SmartButton к считывателю на устройстве (см. Рис. 3). При подключении штекера к прикуривателю устройство будет подавать звуковой сигнал каждые 10 секунд — до тех пор, пока ключ не будет приложен.

После прикладывания ключа — короткий звуковой сигнал подтверждения, запрос прекращается. При отключении штекера идентификация сбрасывается через заданный интервал. Можно переключиться на другого водителя — без вынимания штекера, просто приложить новый ключ.

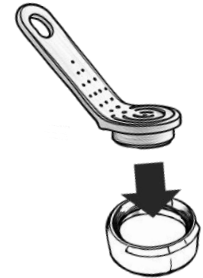


Рис 3. Идентификация

Важные особенности устройства V8.P

- **Встроенный зуммер:** Устройство оборудовано звуковым излучателем, который может подавать различные звуковые сигналы (одиночные или серийные) для оповещения о идентификации или нарушениях.
- **Гарантия на автомобиль:** Установка устройства V8.P производится без вмешательства в штатную электропроводку автомобиля (через гнездо прикуривателя), что не является основанием для прекращения действия заводской гарантии на ТС.
- **Встроенные компоненты:** Модель V8.P имеет интегрированные считыватель данных SmartButton и зуммер, что обеспечивает компактность и надежность.

Размещение и финальная настройка

- **Размещение:** Расположите устройство на приборной панели или в другом месте — наклейкой вверх, как можно ближе к лобовому стеклу, чтобы обеспечить свободный обзор неба для стабильного приёма GNSS-сигналов. Фиксация — на двусторонний скотч.
- **Проверка связи:** Для передачи данных используется мобильная сеть. Убедитесь в наличии устойчивого сигнала связи (2G/4G) в месте нахождения автомобиля.
- **Передача данных:** После установки сообщите специалистам технической поддержки СИТИПОИНТ:
 - Наименование вашей организации;
 - Модель устройства: СИТИПОИНТ V8.P;
 - Серийный номер устройства (указан на шильдике);
 - Регистрационный знак ТС, на которое установлено устройство.

Контакты технической поддержки СИТИПОИНТ:

Телефон:
+7 (495) 911-69-98

Электронная почта:
support@citypoint.ru